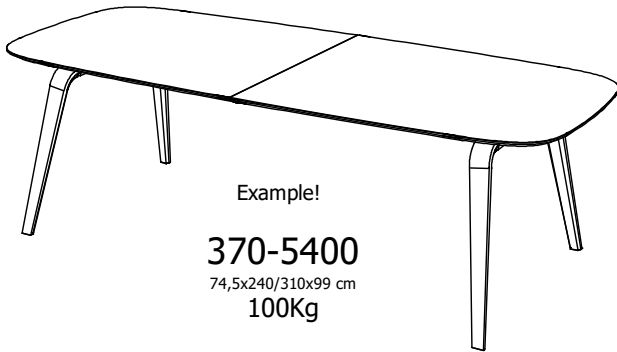


Hauge

Design by BoConcept

Samlevejledning - Assembly Instructions - Montageanleitung - Instructions d'assemblage - Instrucciones de montaje



Example!

370-5400

74,5x240/310x99 cm

100Kg



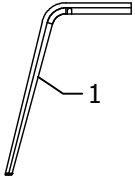
370-5410

74,5x185/255x99 cm

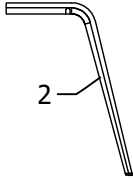
100Kg

Korpus - Korpus - Carcase - Carcasse
Cl. 5404

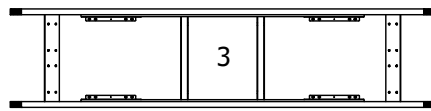
006772 x2



006771 x2



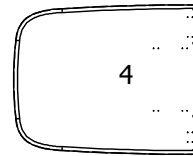
Cl. 5403



006769

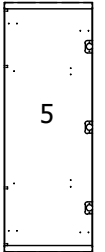
Sparepart bag:
937000181
■ x4

Cl. 5401 x2 006762



4

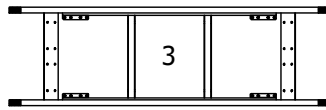
Cl. 5402



5

006768 x2

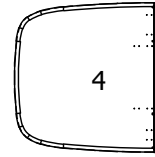
Cl. 5413



006790

Sparepart bag:
937000181
■ x4

Cl. 5411



4

006791 x2

Beslag - Beslage - Fittings - Set de montage
Cl. 5402

Fittingbox: 930001186



B x 24
970002025
M6x35mm



C x 24
970003110
Washer D16,d8.5x1.6



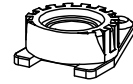
D x 8
970001059



E x 8
970001086



F x 4
970001083



G x 4
970001084



H x 28
970000786



I x 8
970001263



J x 16
970001279



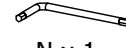
K x 16
970001248



L x 3
970001278



M x 4
970001369



N x 1
970001692
4mm



P x 4
970001300



B x 24

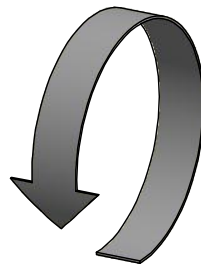
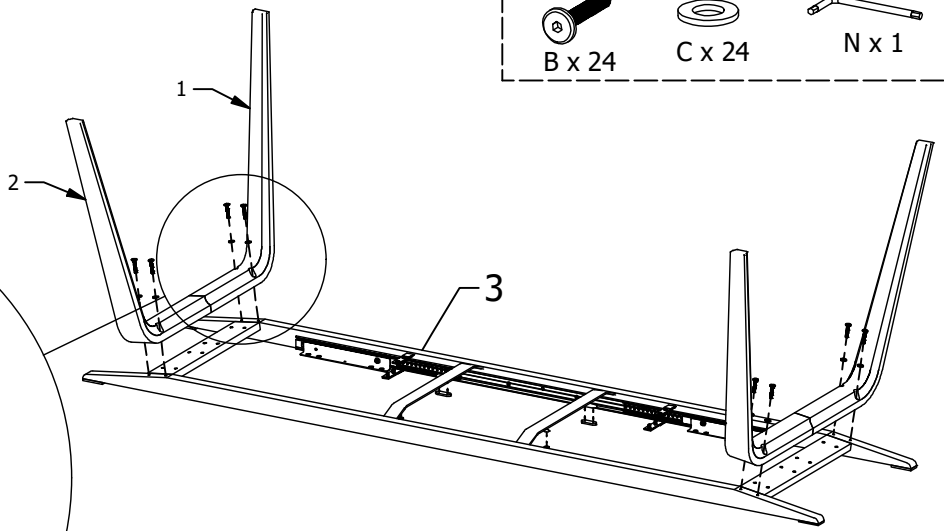
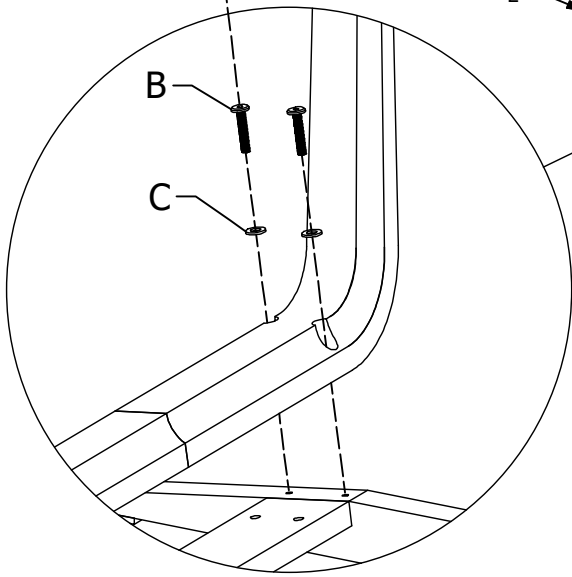


C x 24

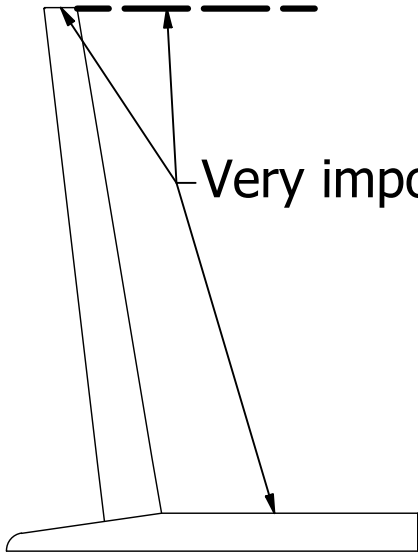


N x 1

N
Step 1 80%
Step 3 100%



Very important. Flush



Step 2 100%

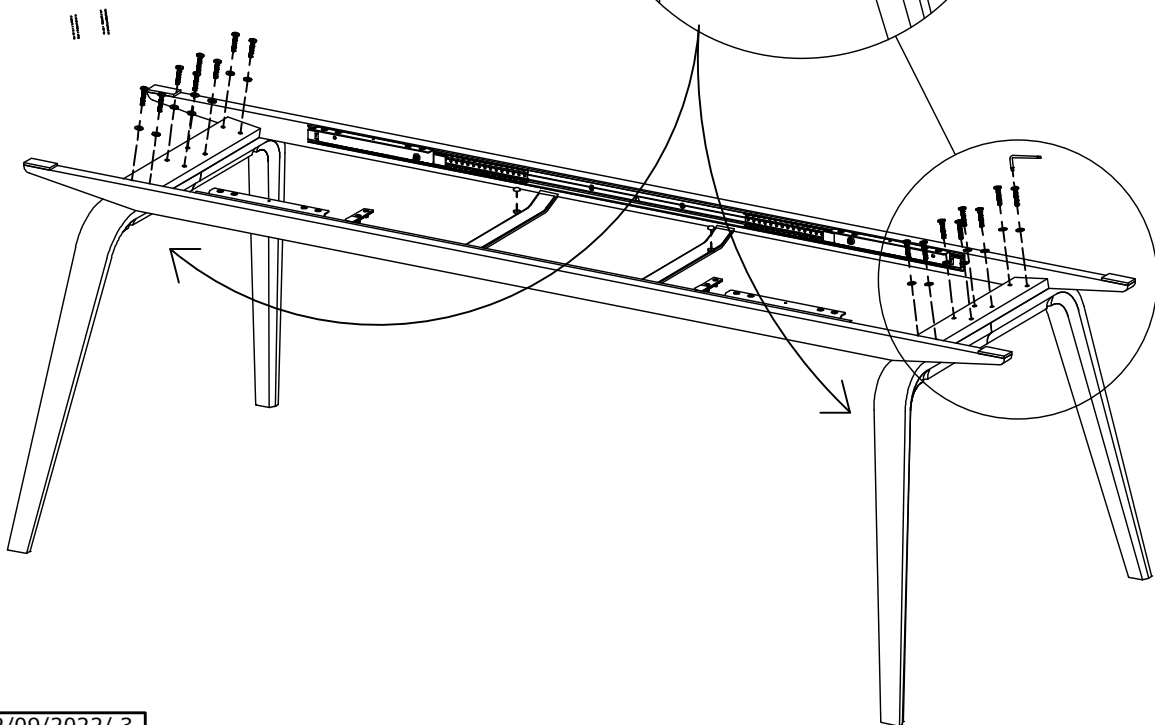
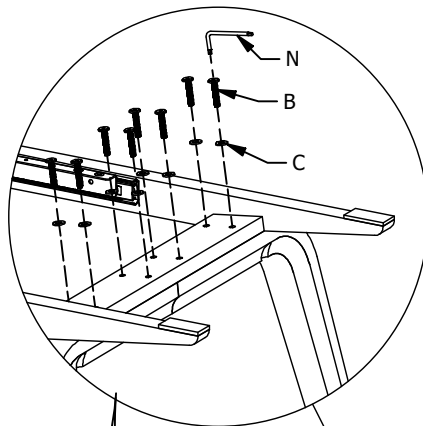


FIG. 2

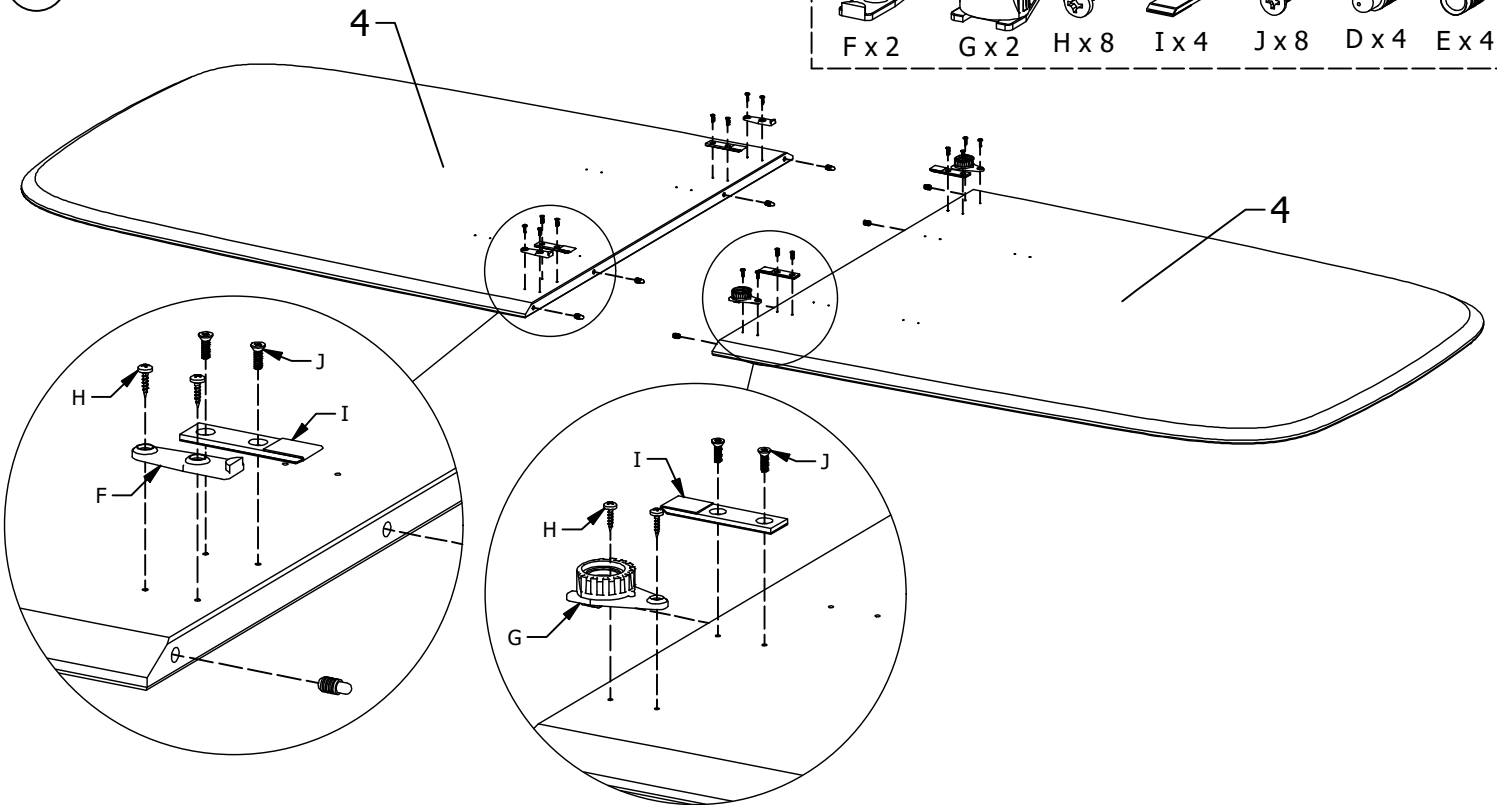


FIG. 3

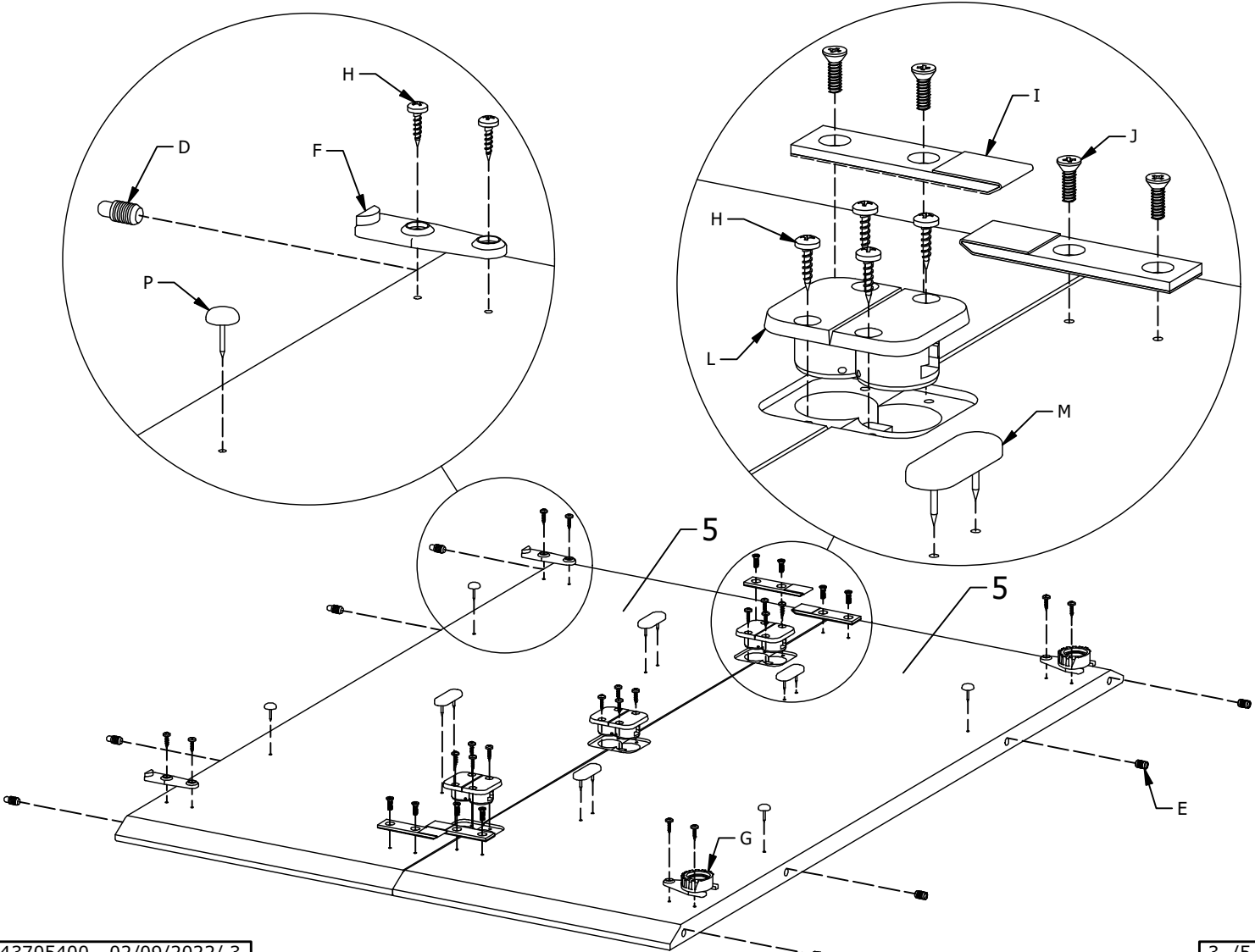
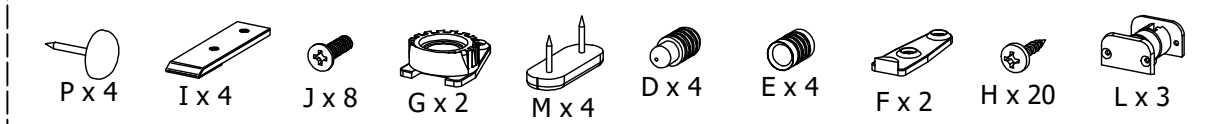


FIG. 4

K x 16

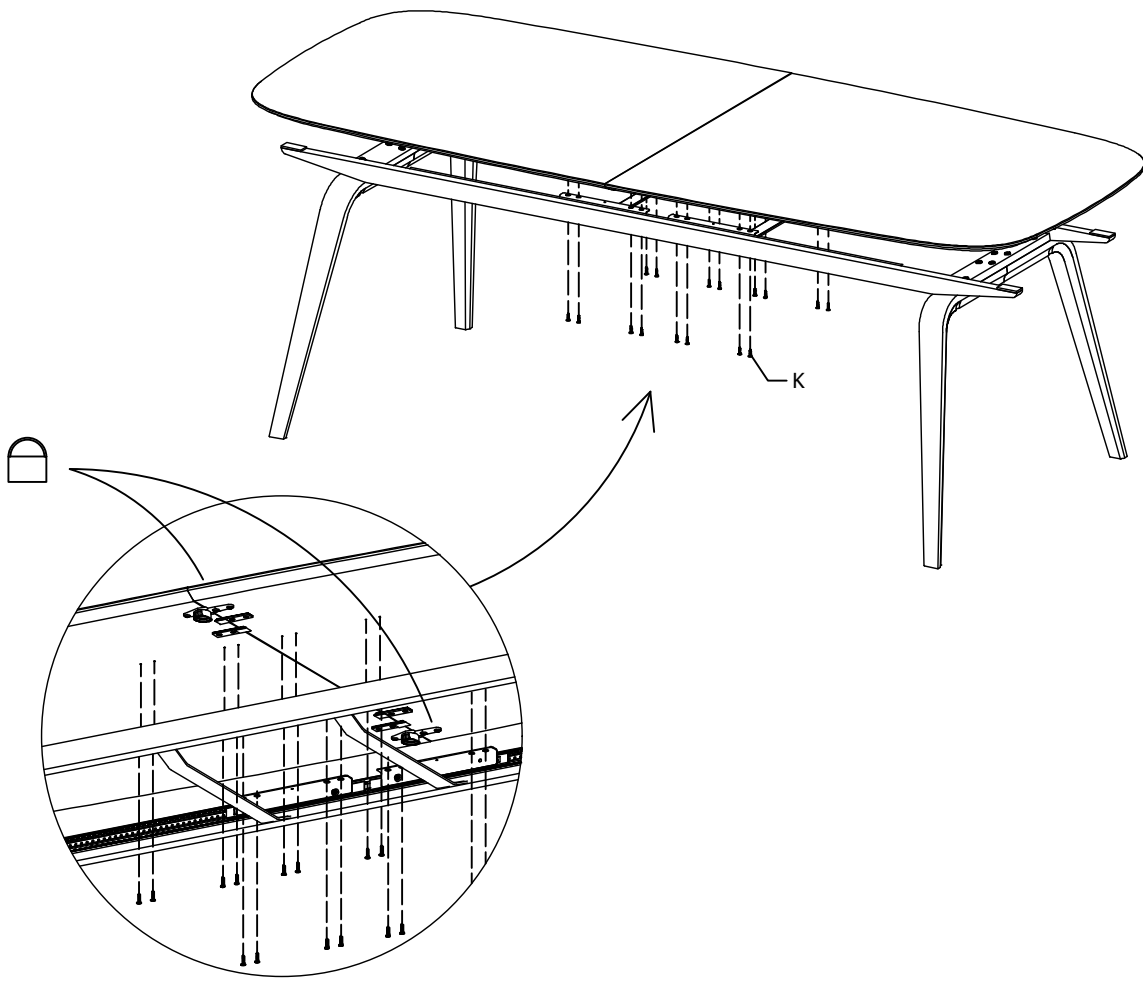


FIG. 5

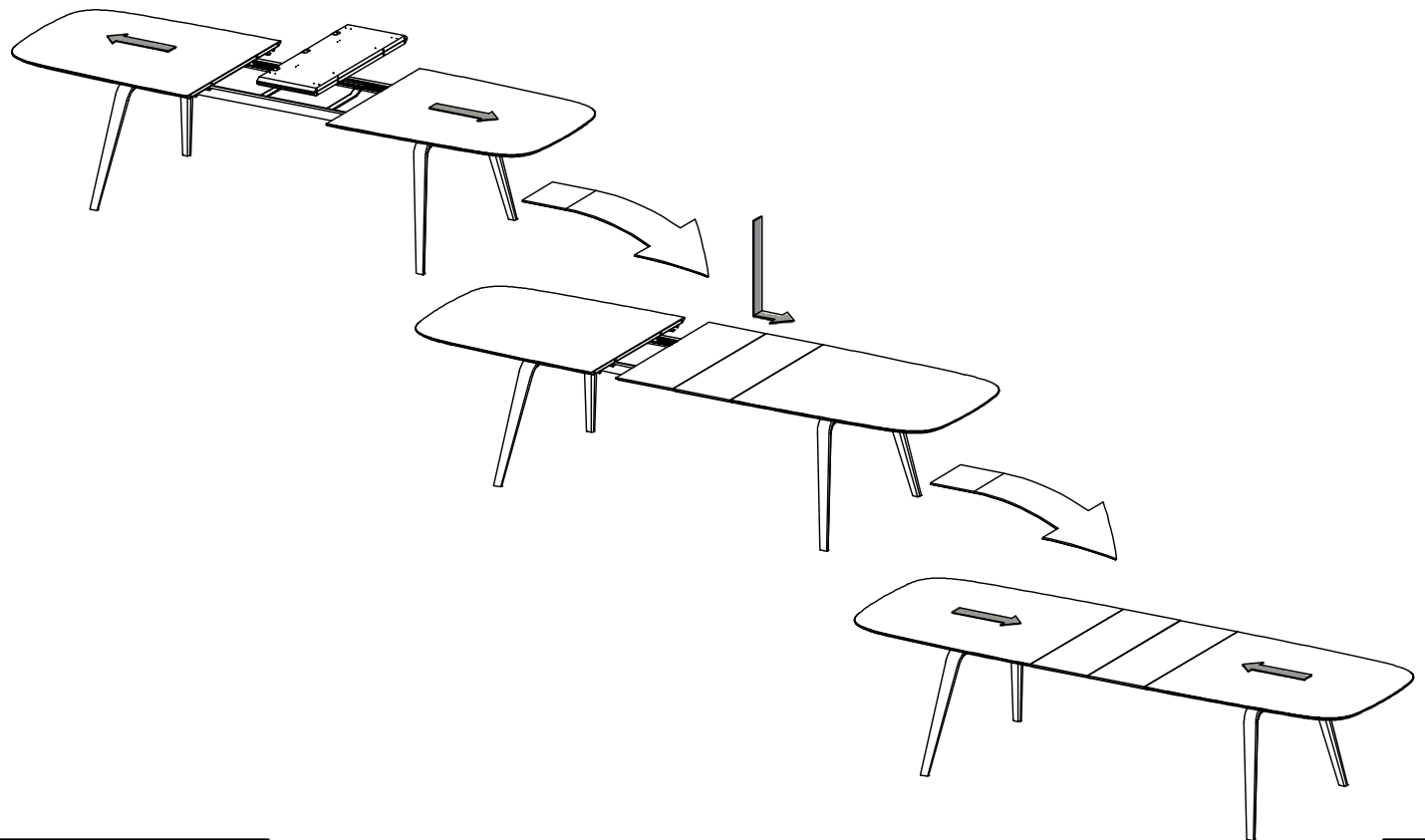
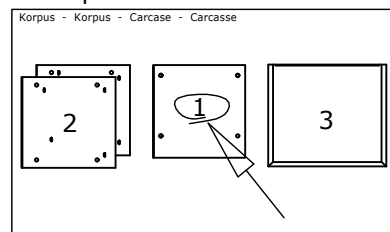


FIG. 6



DK Ved reklamation oplyses følgende:
 D Im Reklamationsfall, bitte folgendes erläutern:
 US In case of claims, please state the following:
 F En cas de réclamation, veuillez indiquer:
 NL Bij service volgene mededelen
 E En caso de reclamación, indicar lo siguiente:
 P No caso de reclamação, por favor indique o seguinte:
 JP お気づきの点等ございましたら、以下の点をお知らせください。

Example!



Beslag - Fittings - Beschläge - Set de Montaj		
A X 8 1972000014	B X 12 1972000004	C X 4 1979110830
D X 2 1970120000	H X 2 1978504022	J X 8 1978204210